

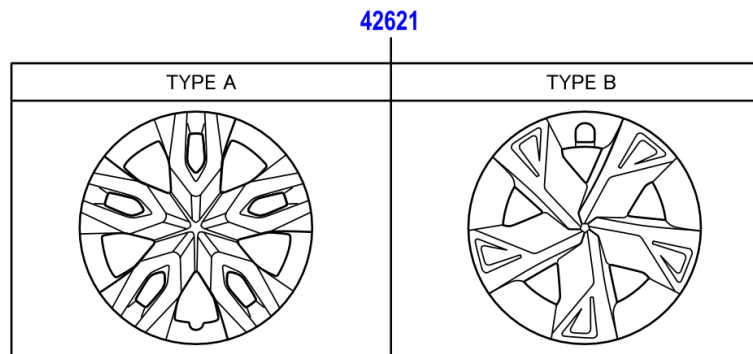
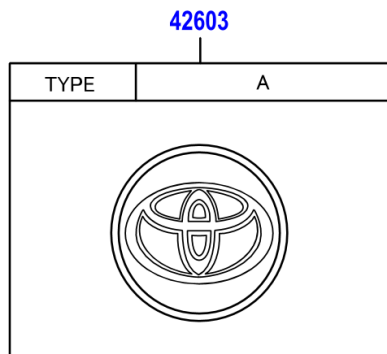
※1

TYPE	A	TYPE	B

<参考情報>

タイヤサイズ	型式	仕様
195/60R17	ZVW6#	STD
195/60R17	MXWH6#	STD OPT
195/50R19	MXWH6#	STD OPT
T145/90D16	ZVW6# MXWH6#	OPT

INFOMEDIA



Y01=GRバルブキャップ/キー付ホイールナット

416244B

Catalogue: NEW MODEL (2022 - )

Print Date: 07/08/2023

Section: 41.03 DISC WHEEL & WHEEL CAP ILLUSTR NO. 1 OF 3; (2212- );

VIN:

Build Date:

PNC	Part number	Description	Model Codes	Qty	Inv	From	To
42601C	90942-01007	NUT, HUB (FOR AXLE), タイヤ&ディスクホイール-195 / 60R17 6.5J サマータイヤ スチールホイール,TYPE A : イラスト参照	MXWH6#..G,Z	20		12/2022	
42601C	90942-01131	NUT, HUB (FOR AXLE), 日本ベース 19インチ パッケージ&タイヤ&ディスクホイール-195 / 50R19 6.5J サマータイヤ アルミホイール TYPE B : イラスト参照	MXWH60,65..X	20		12/2022	
42601C	90942-01131	NUT, HUB (FOR AXLE), 日本ベース 19インチ パッケージ&タイヤ&ディスクホイール-195 / 50R19 6.5J サマータイヤ アルミホイール PHEV,TYPE B : イラスト参照	MXWH61..X	20		03/2023	
42601C	90942-01007	NUT, HUB (FOR AXLE), TYPE A:ILLUSTRATION REFERENCE	MXWH6#,ZVW6#..X	20		12/2022	
42601C	90942-01131	NUT, HUB (FOR AXLE), TYPE B:ILLUSTRATION REFERENCE	MXWH6#,ZVW6#..G,U,Z	20		12/2022	
42603	42603-42170	ORNAMENT SUB-ASSY, WHEEL HUB, *ALU,日本ベース 19インチ パッケージ&タイヤ&ディスクホイール-195 / 50R19 6.5J サマータイヤ アルミホイール,TYPE A : イラスト参照	MXWH60,65..X	4		12/2022	
42603	42603-42170	ORNAMENT SUB-ASSY, WHEEL HUB, *ALU,日本ベース 19インチ パッケージ&タイヤ&ディスクホイール-195 / 50R19 6.5J サマータイヤ アルミホイール PHEV,TYPE A : イラスト参照	MXWH61..X	4		03/2023	
42603	42603-42170	ORNAMENT SUB-ASSY, WHEEL HUB, *ALU,TYPE A:ILLUSTRATION REFERENCE	MXWH6#..G,Z	4		12/2022	
42611G	90942-05009	VALVE (FOR TUBELESS TIRE)	MXWH6#,ZVW6#	4		12/2022	
42611J	90942-05009	VALVE (FOR TUBELESS TIRE SPARE), スペアタイヤ-応急用タイヤ	MXWH60,65,ZVW6#..G,X,Z	1		12/2022	
42621	42602-47310	CAP, WHEEL, タイヤ&ディスクホイール-195 / 60R17 6.5J サマータイヤ スチールホイール,TYPE A : イラスト参照	MXWH6#..G,Z	4		12/2022	
42621	42602-47310	CAP, WHEEL, TYPE A:ILLUSTRATION REFERENCE	MXWH6#,ZVW6#..X	4		12/2022	
42621	42602-47320	CAP, WHEEL, TYPE B:ILLUSTRATION REFERENCE	ZVW6#..U	4		12/2022	